

**PHILIPS**

Lighting



# Đèn GreenPerform Highbay Rectangular

## BY570X LED250/NW Connected HRO GM

Vòng trong suốt -

GreenPerform Highbay Rectangular kế thừa danh tiếng đáng ghen tị của dòng GreenPerform về hiệu suất đáng tin cậy, đã được kiểm chứng. Không chỉ cung cấp khả năng kiểm soát Hệ số chói lóa đồng nhất (UGR) với thiết kế quang học tối ưu, sản phẩm này còn hứa hẹn đem đến hiệu suất hệ thống hàng đầu, kích thước nhỏ gọn nhưng chất lượng lâu dài. Được tối ưu hóa cho hầu hết các ứng dụng công nghiệp, sản phẩm cũng hoàn toàn tương thích với phần mềm IoT như hệ thống Interact có thể mở rộng.

### Dữ liệu sản phẩm

Thông tin chung		Hệ số công suất (Tối thiểu)	
Màu sắc nguồn sáng	840 trắng trung tính		0.95
Kiểu nắp quang học/thấu kính	Vòng trong suốt	Điều khiển và thay đổi độ sáng	
Giao diện điều khiển	InterAct Pro	Có thể điều chỉnh độ sáng	Điều chỉnh độ sáng không dây
Cấp bảo vệ IEC	Cấp an toàn I	Cơ khí và bộ vỏ	
Ký hiệu tính dễ cháy	Để lắp trên các bề mặt thường bắt cháy	Vật liệu vỏ đèn	Hợp kim nhôm
Dấu CE	Ký hiệu CE	Vật liệu nắp quang học/thấu kính	Polycarbonate
Số lượng sản phẩm trên MCB 16 A loại B	6	Lớp hoàn thiện nắp quang học/thấu kính	Họa tiết trang trí
Loại nguồn sáng LED	LED	Chiều dài tổng thể	450 mm
Thông số vận hành và điện		Chiều rộng tổng thể	320 mm
Điện áp đầu vào	220-240 V	Chiều cao tổng thể	130 mm
Tần số đầu vào	50 hoặc 60 Hz	Khu vực được chiếu sáng hiệu quả	0,144 m <sup>2</sup>
Dòng khởi động	10 A	Màu sắc	Nhôm và xám

# Đèn GreenPerform Highbay Rectangular

## Phê duyệt và Ứng dụng

Mã bảo vệ chống xâm nhập	IP65 [ Chống bụi xâm nhập, chống tia nước]
Mã bảo vệ khỏi tác động cơ học	IK05 [ 0,7 J]

## Hiệu năng ban đầu (tuân thủ IEC)

Quang thông ban đầu (quang thông hệ thống)	25000 lm
Dung sai quang thông	+/-10%
Hiệu suất đèn LED ban đầu	130 lm/W
Nhiệt độ màu tương quan ban đầu	4000 K
Chỉ số hoàn màu ban đầu	>80
Màu sắc ban đầu	(0.385, 0.380) SDCM<5
Công suất đầu vào ban đầu	190 W
Dung sai mức tiêu thụ điện	+/-10%

## Điều kiện ứng dụng

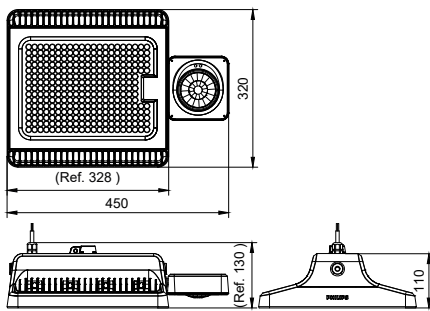
Nhiệt độ môi trường cho phép	-30 đến +45°C
------------------------------	---------------

## Thông số sản phẩm

Tên sản phẩm khác	BY570X LED250/NW Connected HRO GM
Mã đơn hàng	911401532781
Phần tử - Số lượng trên một bộ	1
Phần tử - Số bộ trên một hộp ngoài	2
Số vật liệu (12 chữ số)	911401532781
Sao chép Trọng lượng tịnh (Bộ)	7,190 kg



## Bản vẽ kích thước



BY570X LED250/NW Connected HRO GM

